

Elektrický konvektorový ohrievač s LCD displejom a diaľkovým ovládaním



Návod na použitie

TECHNICKÉ ÚDAJE

3 stupne výkonu: 1000/1300/2300 W

Funkcia TURBO (vstavaný ventilátor pre rýchle vykúrenie priestoru)

Ovládací panel s LED displejom

Regulácia teploty od 5°C do 37°C

Nastaviteľný termostat

Zobrazuje tiež teplotu a nastavenie termostatu

Časovač 1 - 24 h

Bezpečnostný vypínač

Tlačidlo zapnutia / vypnutia

Poistka proti prehriatiu

Anti-freeze system

Voľne stojaci

Automatické vypnutie pri prevrátení

Ergonomické rukoväte pre ľahkú manipuláciu

Úložný priestor pre diaľkové ovládanie

Pred použitím zariadenia si pozorne prečítajte návod. Prístroj používajte len tak, ako je popísané v tomto návode na obsluhu. Uschovajte si tento návod.

DÔLEŽITÉ BEZPEČNOSTNÉ POKYNY

POZORNE ČÍTAJTE A UCHOVÁVAJTE PRE BUDÚCE POUŽITIE

Ak dôjde k poškodeniu zariadenia v dôsledku nedodržania pravidiel uvedených v tomto návode, záruka zaniká. Výrobca a dovozca nezodpovedajú za škody spôsobené nedodržaním pravidiel uvedených v návode. Neopatrné používanie zariadenia nie je v súlade s podmienkami tohto návodu.

Pred pripojením spotrebiča do elektrickej zásuvky sa uistite, že napätie uvedené na typovom štítku zodpovedá napätiu v zásuvke. Zariadenie pripájajte iba do správne uzemnenej zásuvky.

Pozor

Toto zariadenie môžu používať deti vo veku 8 rokov a staršie, ako aj osoby so zníženou pohyblivosťou, zmyslovými alebo duševnými schopnosťami, prípadne osoby bez skúseností a znalostí, ak sú pod dozorom alebo boli poučené v návode na bezpečné používanie zariadenia a pochopia potenciálne nebezpečenstvá. Čistenie a užívateľskú údržbu nesmú vykonávať deti mladšie ako 8 rokov a pod dozorom. Zariadenie a jeho napájací kábel by sa mali uchovávať mimo dosahu detí mladších ako 8 rokov. Deti sa so spotrebičom nesmú hrať. Zariadenie sa nesmie používať na iné účely, než na ktoré bolo určené. Spotrebič nie je určený na ovládanie pomocou programátora, externého časového spínača alebo diaľkového ovládača. Ak sa zariadenie nepoužíva alebo je naplánované na čistenie alebo premiestnenie, vypnite ho a odpojte z elektrickej zásuvky. Zariadenie nepoužívajte, ak nepracuje správne, spadlo, je poškodené alebo bolo ponorené do vody. Nepoužívajte zariadenie s poškodenou zástrčkou napájacieho kábla. Za žiadnych okolností neopravujte zariadenie sami. Na zariadení nevykonávajte žiadne úpravy - môže dôjsť k úrazu elektrickým prúdom. Opravy a úpravy tohto zariadenia môže vykonávať iba autorizované servisné stredisko.

Neodpájajte zariadenie zo zásuvky ťahaním za napájací kábel - hrozí nebezpečenstvo poškodenia napájacieho kábla alebo elektrickej zásuvky. Kábel by nemal byť vedený pod kobercom, behúňmi atď. Kábel umiestnite mimo prevádzkovej oblasti, aby ste znížili riziko zakopnutia oň.

Na napájací kábel nekladte ťažké predmety. Uistite sa, že je kábel úplne vytiahnutý a nedotýka sa horúcich povrchov spotrebiča. Zariadenie nesmie byť umiestnené pod zásuvkou.

Pred použitím odstráňte zo zariadenia baliaci materiál. Pred zapnutím zariadenia sa uistite, že je zariadenie úplne a správne zostavené. Spotrebič je určený na domáce použitie, ale nie je vhodný na použitie v kúpeľniach alebo v blízkosti bazénov atď. Nie je určený na vonkajšie použitie. Zabráňte kontaktu zariadenia s vodou alebo inými tekutinami.

Nedotýkajte sa zariadenia mokrými rukami.

Zariadenie nepoužívajte na miestach, kde sa používa alebo skladuje benzín, farby alebo horľavé kvapaliny.

Do mriežky vstupu/výstupu vzduchu nekladajte žiadne predmety.

Prístroj nikdy nezakrývajte, aby nedošlo k prehriatiu! Otvory pre prívod a odvod vzduchu nesmú byť blokované.

Zariadenie musí byť umiestnené na rovnom, suchom povrchu a vždy vo zvislej polohe.

Dbajte na to, aby sa mriežky na vstupe a výstupe vzduchu nehromadili a nespôsobili prehrievanie zariadenia. V prípade potreby odpojte zariadenie od elektrickej siete a použite vysávač na odstránenie prachu a nečistôt.

Spotrebič je počas prevádzky horúci. Aby ste predišli popáleninám, nedotýkajte sa horúcich povrchov holými rukami.

Keď prístroj nepoužívate, vždy ho zabaľte na suché miesto.

POPIS ZARIADENIA

1. Snímač teploty

2. Vypínač

3. Rukoväť

4. Miesto na uloženie diaľkového ovládača

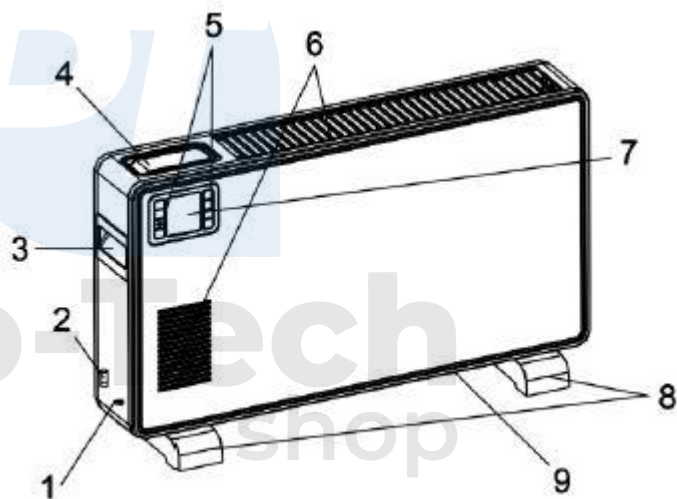
5. Ovládací panel

6. Výstup vzduchu

7. LED displej

8. Nohy

9. Vstup vzduchu



POPIS OVLÁDACIEHO PANELU

1. Indikátor signalizácie napájania

2. Indikátor signalizácie ventilátora

3. Indikátor funkcie

ANTI-FROST

4. Indikátor signalizácie jednotky teploty

5. Tlačidlo ventilátora

6. Tlačidlo +

7. Tlačidlo -

8. Tlačidlo časového spínača

9. Indikátor časového spínača

10. Ukazovateľ nastavenej teploty

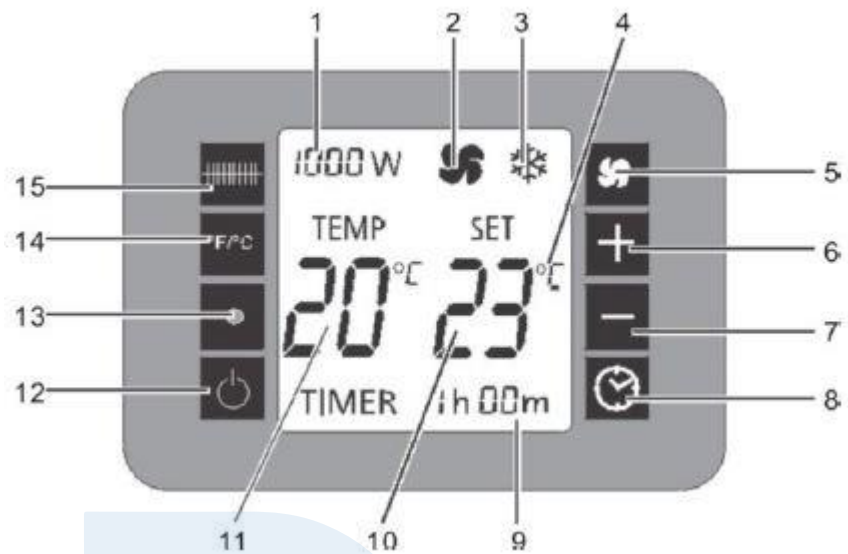
11. Indikátor signalizácie aktuálnej teploty

12. Tlačidlo ON / OFF

13. Prijímač diaľkového ovládania

14. Tlačidlo nastavenia jednotky teploty

15. Tlačidlo pre nastavenie výkonu



POPIS DIAĽKOVÉHO OVLÁDANIA

1. Tlačidlo ON / OFF

2. Tlačidlo ventilátora

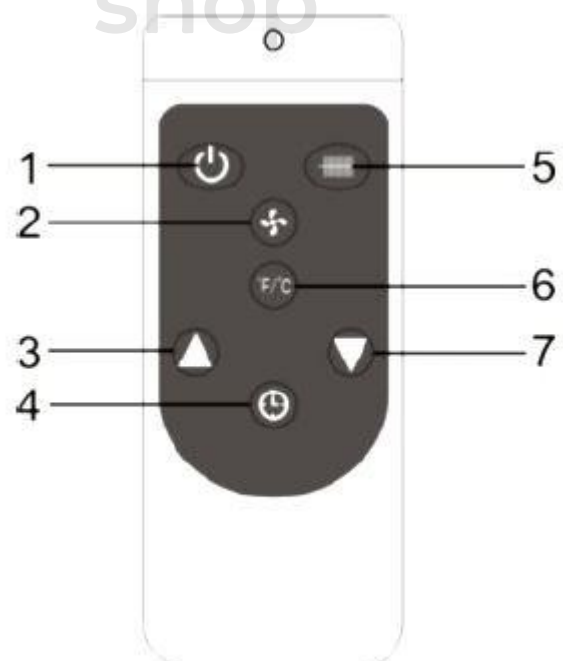
3. Tlačidlo +

4. Tlačidlo časového spínača

5. Tlačidlo na nastavenie výkonu

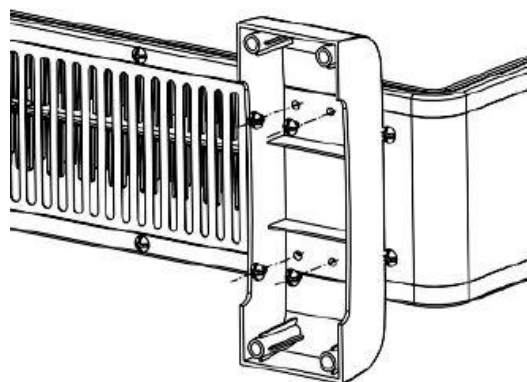
6. Tlačidlo nastavenia jednotky teploty

7. Tlačidlo -



INŠTALÁCIA NÔH

Pred použitím zariadenia nainštalujte nožičky (dodávané samostatne v balení). Pripevnite nožičky k spodnej časti zariadenia pomocou 8 samorezných skrutiek, ktoré sú súčasťou balenia.



POUŽÍVANIE ZARIADENIA

Pripojte zariadenie k elektrickej sieti a stlačte vypínač do polohy zapnuté (ozve sa pípnutie). Zariadenie je teraz v pohotovostnom režime. Displej zobrazuje aktuálnu teplotu v miestnosti. Stlačte tlačidlo ON/OFF pre vstup do prevádzkového režimu.

TEPLOTA

Ak chcete nastaviť jednotku teploty, opakovane stlačte tlačidlo nastavenia jednotky teploty (predvolené nastavenie je °C). Keď je zariadenie zapnuté v prevádzkovom režime, na displeji sa vždy zobrazí aktuálna teplota v miestnosti a nastavená teplota. Teplotu je možné nastaviť medzi 5 a 37 ° C. Po dosiahnutí požadovanej nastavenej teploty sa prístroj automaticky prepne z vysokého výkonu na nízky. Ak teplota v miestnosti stúpne o 2 °C nad nastavenú teplotu, zariadenie prestane vykurovať. Keď teplota v miestnosti klesne o 2 °C pod nastavenú teplotu, zariadenie sa opäť začne zahrievať.

NASTAVENIE NAPÁJANIA

Ak chcete ohrev vypnúť, stlačte tlačidlo nastavenia výkonu. Ak chcete prepínať medzi úrovňami výkonu, opakovane stláčajte tlačidlo nastavenia výkonu, kým sa na displeji nezobrazí indikátor požadovaného výkonu. Zariadenie má 3 stupne výkonu (1000 W/ 1300 W / 2300 W) a funkciu proti zamrznutiu.

NASTAVENIE ČASOVÉHO SPÍNAČA

Časovač je možné nastaviť po zapnutí kúrenia (voľba výkonu). Ak chcete nastaviť čas, počas ktorého sa má spotrebič zahrievať, opakovane stláčajte tlačidlo časového spínača, kým sa na displeji nezobrazí požadovaný čas. Počkajte asi 5 sekúnd. Toto potvrdí nastavenie. Pomocou tlačidiel + a - nastavte požadovanú teplotu (nastavená teplota musí byť vyššia ako aktuálna teplota v miestnosti). Ak chcete túto funkciu vypnúť, opakovane stláčajte tlačidlo časovača, kým sa na displeji nezobrazí 24:00. Opätovným stlačením tlačidla časovača sa funkcia deaktivuje (kontrolka zhasne).

FUNKCIA PROTI MRAZU

Ak je zariadenie v pohotovostnom režime a aktuálna teplota v miestnosti klesne pod 5 °C, automaticky sa zapne nízky vykurovací výkon (1000 W). Keď teplota v miestnosti stúpne na 9 °C, zariadenie sa prepne späť do pohotovostného režimu.

VENTILÁTOR

Ak chcete zapnúť a vypnúť ventilátor, stlačte tlačidlo ventilátora. Ventilátor slúži na rýchlejšie vykúrenie miestnosti.

PAMÄŤ

Prístroj si uloží do pamäte poslednú nastavenú teplotu. Táto teplota sa zobrazí pri každom zapnutí zariadenia.

Pamätajte: Každé stlačenie tlačidla je sprevádzané zvukovým signálom.

ČISTENIE

Pred čistením prístroj vypnite, odpojte zo zásuvky a nechajte vychladnúť. Na čistenie použite mierne navlhčenú handričku. Na odstránenie prachu a nečistôt z kovovej mriežky spotrebiča použite vysávač. Nesmú sa používať agresívne čistiace prostriedky. Neponárajte prístroj do vody!

POKYNY A INFORMÁCIE PRE LIKVIDÁCIU POUŽITÝCH OBALOV

Použitý obalový materiál odovzdajte na miesto určené obcou na likvidáciu odpadu.

LIKVIDÁCIA POUŽITÝCH ELEKTRICKÝCH A ELEKTRONICKÝCH ZARIADENÍ

Tento symbol na zariadeniach alebo sprievodných dokumentoch znamená, že použité elektrické a elektronické zariadenia sa nesmú miešať s domovým odpadom. Odneste tieto zariadenia na určené zberné miesta na správnu likvidáciu, obnovu a recykláciu. Prípadne v niektorých krajinách Európskej únie alebo iných európskych krajinách môžete tieto zariadenia vrátiť miestnemu distribútorovi pri kúpe iného ekvivalentného zariadenia. Správna likvidácia týchto zariadení pomôže zachovať cenné prírodné zdroje a zabráni možným negatívnym vplyvom na životné prostredie a ľudské zdravie, ktoré by mohli vzniknúť v prípade nesprávneho nakladania s odpadom.